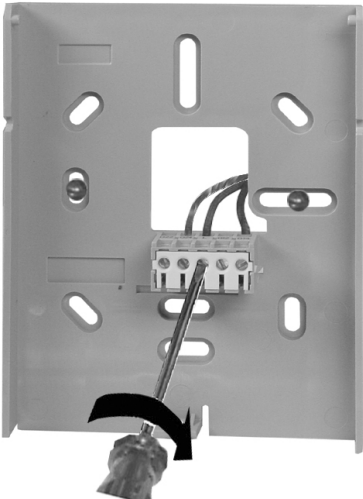


RDE10.1DHW



1



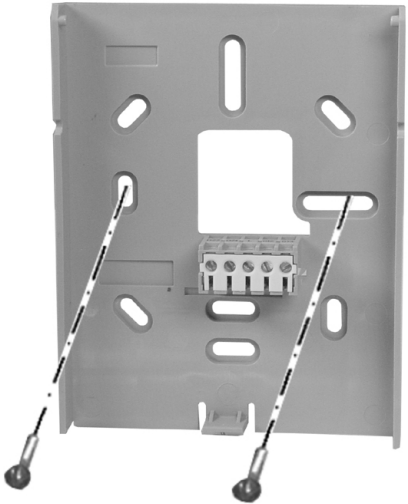
4



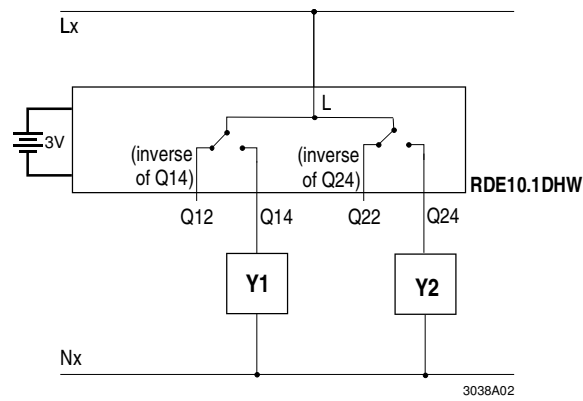
2



5

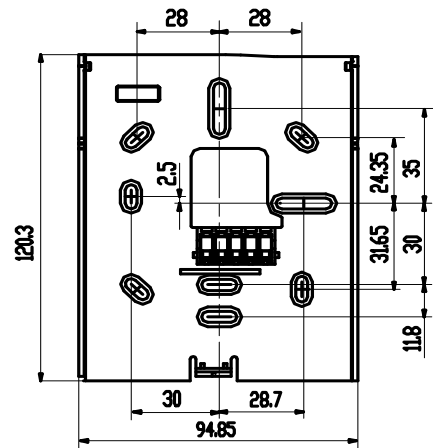
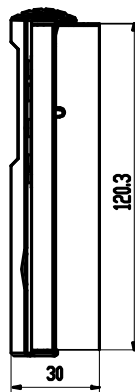
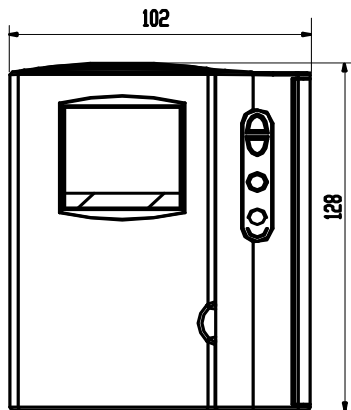


3



**⚠ Lx - Nx AC 24...250 V / max. 5 (2) A**

	Y1	Y2
<b>cs</b>	Ventil vytápění nebo závěsný plynový kotel	Zařízení pro ohřev TUV
<b>da</b>	Varmeventil eller væghængt kedel	Brugsvandsproduktion
<b>de</b>	Heizventil oder Wandkessel	Warmwasser-Bereitung
<b>el</b>	Εντολή για βάνα θέρμανσης ή επίτοιχο λέβητα αερίου	Εντολή για ζεστό νερό χρήσης
<b>en</b>	Heating valve or wall hung boiler	Domestic hot water equipment
<b>es</b>	Válvula de calefacción o caldera mural.	Equipo para agua caliente sanitaria
<b>fi</b>	Lämmitysventtiilin tai varaajan ohjaus	Käyttöveden lämmityksen ohjaus
<b>fr</b>	Vanne de chauffage ou chaudière mural	Préparation d'eau chaude
<b>hr</b>	Heating valve or wall hung boiler	Domestic hot water equipment
<b>hu</b>	Falikazán vagy fűtőköri zónaszelep	HMV töltőszivattyú vagy váltószelep
<b>it</b>	Valvola di riscaldamento o caldaia murale	Apperecchiatura acqua calda sanitaria
<b>nl</b>	Verwarmingsafsluiter of ketel	Warmteopwekking
<b>no</b>	Heating valve or wall hung boiler	Domestic hot water equipment
<b>pl</b>	Zawór lub kocioł centralnego ogrzewania	Przygotowanie ciepłej wody
<b>pt</b>	Válvula de aquecimento ou caldeira mural	Água quente sanitária
<b>ro</b>	Vana incalzire sau cazan mural	Echipment preparare apa calda de consum
<b>ru</b>	Клапан нагрева или настенный котел	Оборудование для производства санитарной горячей воды
<b>sk</b>	Ventil vykurovania, alebo nástenný kotel	Príprava TUV
<b>sl</b>	ventil za ogrevanje ali stenski kotel	oprema za vročo sanitarno vodo
<b>sr</b>	Heating valve or wall hung boiler	Domestic hot water equipment
<b>sv</b>	Värmeventil eller panna för väggmontering	Varmvattenberedning



[mm]